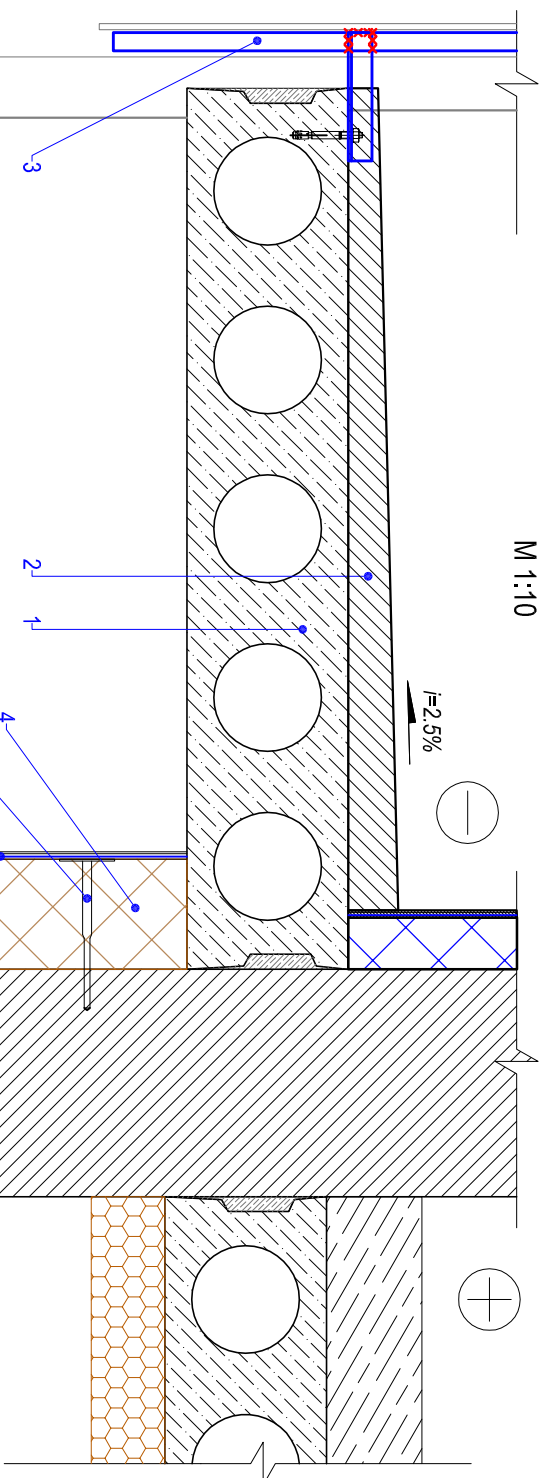
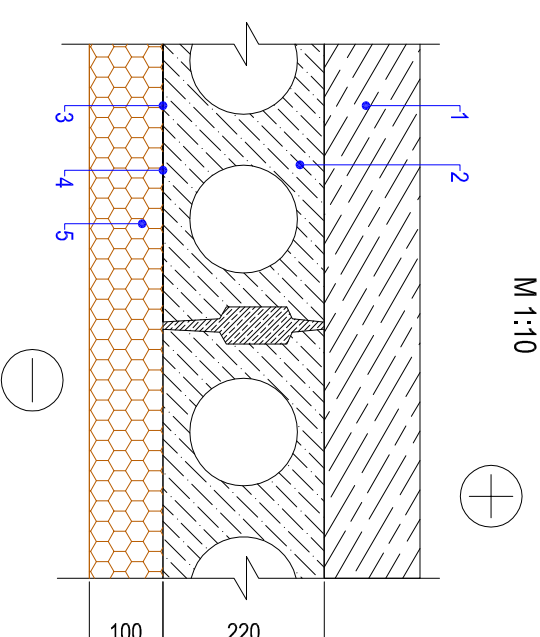


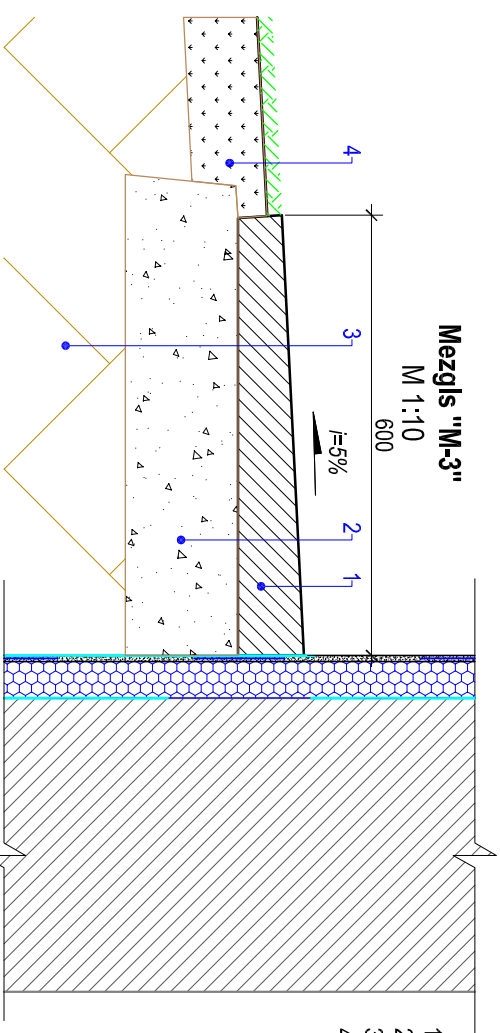
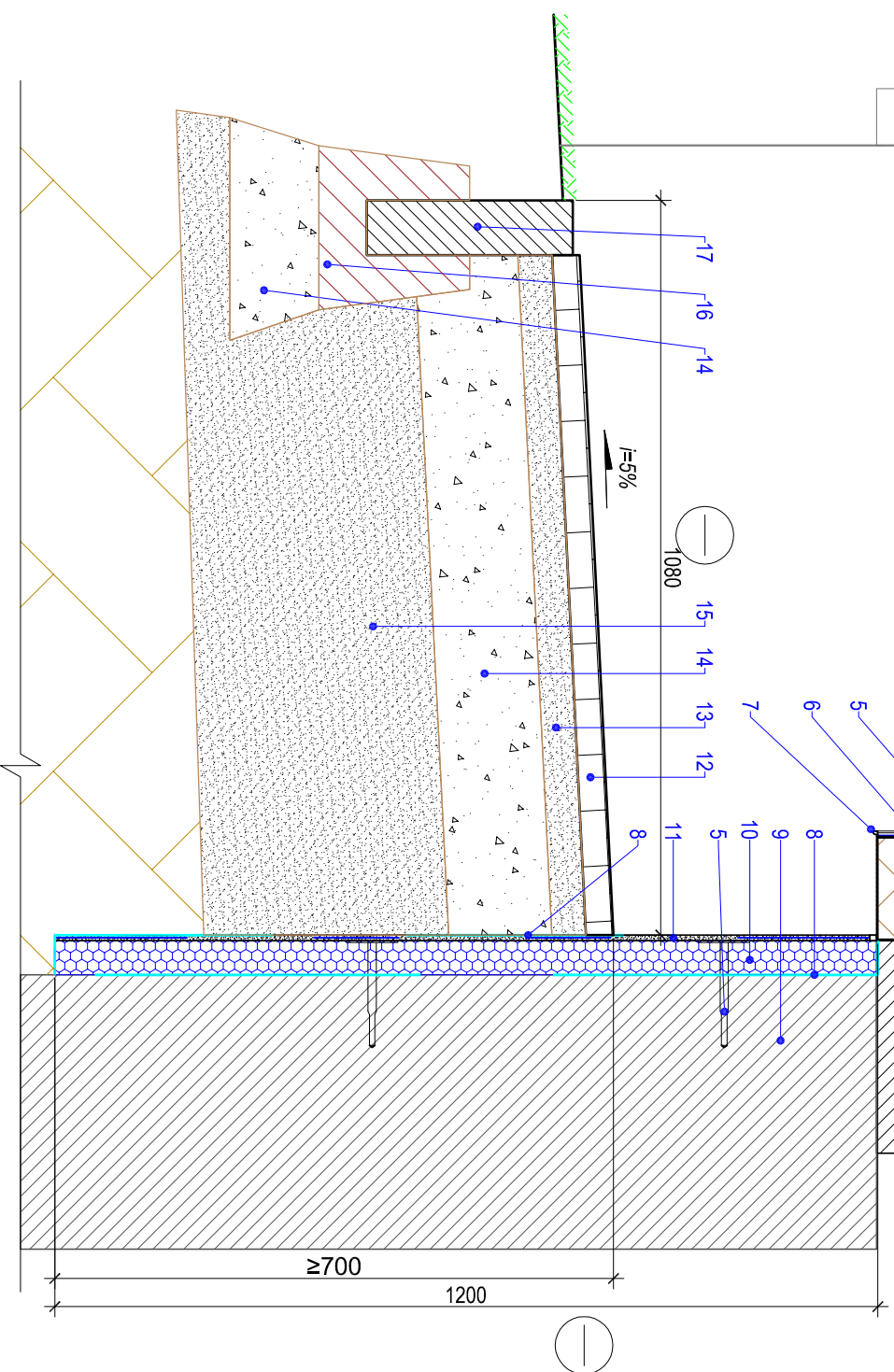
Mezģis "M-1"  
M 1:10



Mezģis "M-2"  
M 1:10



1. Esošā grīdas konstrukcija
2. Esošās dobās dzelzsbetona pārseguma plātnes 220mm
3. Attīrīti un gruntēti grīesti
4. Līmjava
5. Akmens vates lamellas b=100mm Paroc GGL 20cy,  $\lambda D \leq 0,037$  (W/mK), vai ekvivalents



1. Betona C30/37 apmale Bvīd.=80mm, platums 600mm;
2. Bīletātas šķembas, fr. 0-40, 120mm;
3. Esoša vai uzberta bīletāta grunts;
4. Augsne 100mm;

1. Esošās dobās dzelzsbetona pārseguma plātnes 220mm; ar cementa javas klonu virskārtu;
2. Cementa javas izlīdzinošais slānis;
3. Lodzijas maigās konstrukcija;
4. Akmens vates izolācija 150mm plānājumā apmēluma sistēmām,  $\lambda D \leq 0,036$  W/mK;
5. Dībelis siltumizolācijas stiprināšanai;
6. Armējošā java ārdarbiem, siltkašķiedras siets apmēluma armēšanai, apmēlums ārdarbiem, masā tonēis fasādes apmēlums;
7. Cokola profils ar uzmaucamu lāseri;
8. Vertikālā divkomponentu hidroizolācija uz attīrītas pamatnes (uzklājama ar špakletēšanas metodi);
9. Esošā betona pamatu konstrukcija;
10. Ekstrudēta putupolistirola siltumizolācija 50mm uz poliuretāna līmes,  $\lambda D \leq 0,036$  (W/mK);
11. Armējošā java ārdarbiem, siltkašķiedras siets apmēluma armēšanai, apmēlums ārdarbiem, tonēta grunts cokola krāsošanai, cokola krāsa toni sk. fasādes;
12. Betona bruņākumens b=50mm pelēks;
13. Bīletātas šķembas, fr. 2-8mm, 50mm;
14. Bīletātas šķembas, fr. 0-40, 120mm;
15. Bīletāta, vidēji rupja smiltis 100-120mm,  $K > 1$  m/dm;
16. Siltķemību betons C30/37, b=70mm;
17. Betona ietves apmale BR.80.20.8;

	SIA "C PROJEKTI"	Projekta nosaukums un adrese	
	Ziedu iela 4, Madona Būvkom.Nr. 6649-R	Ēkas fasādes vienkārtšota atjaunošana, energoefektivitātes paaugstināšanai.	
Vārds, uzvārds	Paraksts	Datums	Vestienas 16, Madona, Madonas novads
Būvpr.d.vad.	I.Kellere	17.10.2024.	Rasējuma nosaukums vai saturs
Izstrādāja	J.Jūriņš	17.10.2024.	Mezģi 1, 2, 3
			Mērogs 1:10
			Pasūtījuma Nr. 07/2023/05
			Athīva Nr. CP/2024/06/05